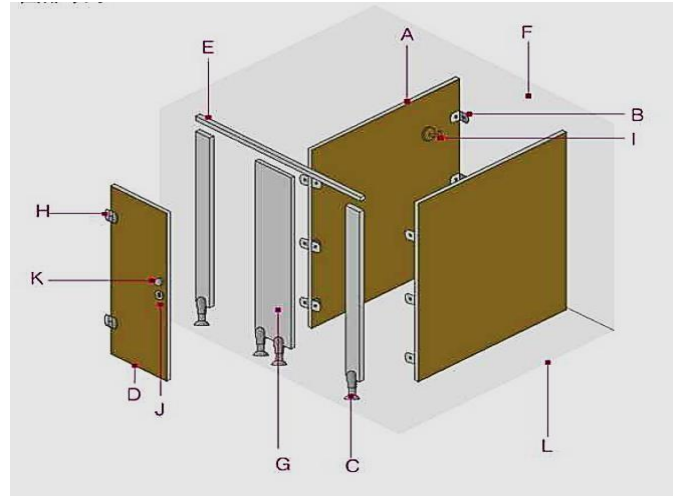


Instalación de mamparas

Las mamparas de sanitarios son divisiones utilizadas en baños públicos o compartidos para crear cubículos individuales que brindan privacidad a los usuarios. Estas mamparas suelen estar fabricadas con materiales resistentes y duraderos, como Inox, HPL y CDF que son fáciles de limpiar y mantener. Están diseñadas para soportar el uso constante y las condiciones de humedad típicas de los baños. Las mamparas de sanitarios se instalan en áreas como oficinas, centros comerciales, escuelas y otros espacios públicos, ofreciendo una solución funcional, estéticamente agradable para la organización y privacidad dentro de los baños.

REPRESENTACIÓN GRAFICA

- | | |
|------------------------------|-------------|
| A. LATERAL DE MAMPARA | G. FRENTE |
| B. SOPORTE ANGULAR | H. BISAGRA |
| C. PATA NIVELDORA | I. COLGADOR |
| D. PUERTA | J. PASADOR |
| E. TUBO SUPERIOR RIGIDIZANTE | K. JALADOR |
| F. PARED | L. PISO |

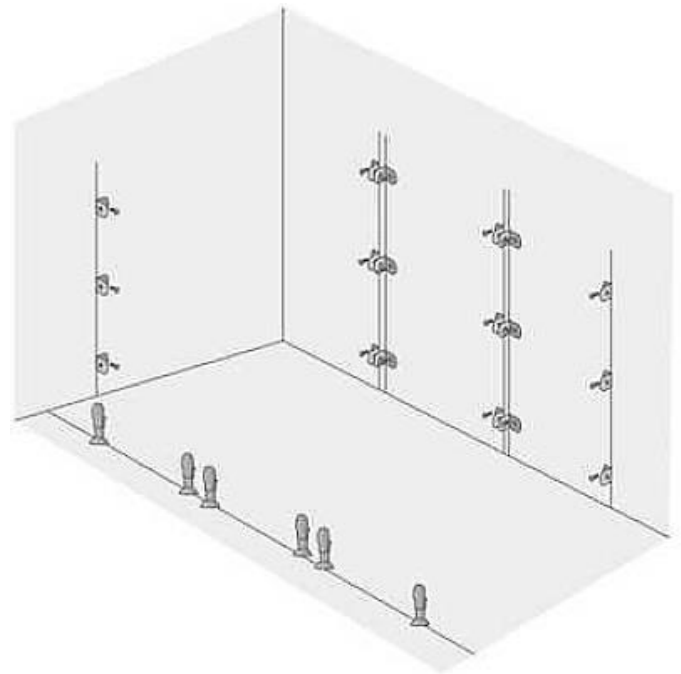


INSTRUCCIONES DE ENSAMBLE



Paso 1:

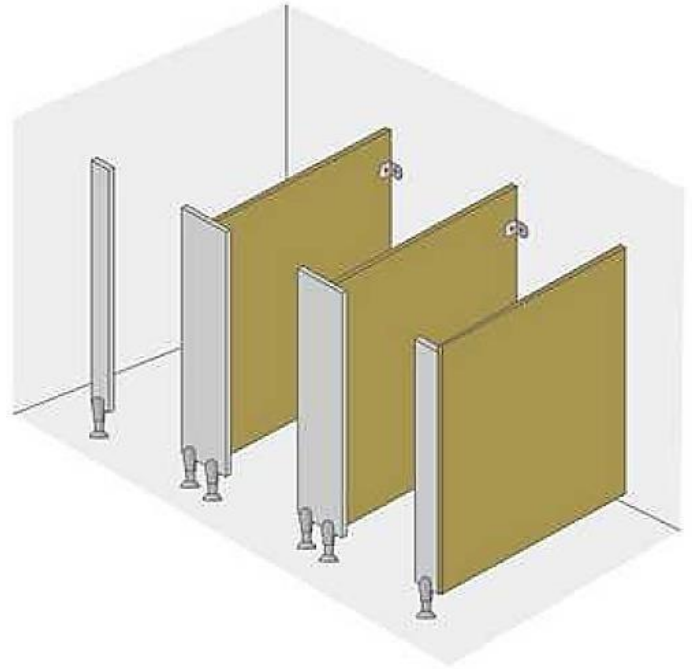
El primer paso para instalar mamparas debe de empezar con la revisión del plano para que se pueda marcar donde se deben instalar los laterales para esto debemos medir las distancias en ambas puntas para que luego de esto se pueda utilizar el tira líneas para marcar que todas queden bien.





Paso 2:

Luego de que marcamos la línea procedemos a medir para instalar los laterales luego de estos empezamos a instalar los anclajes de las mamparas lo primero que debemos de hacer es colocar la pieza con la que vamos anclar las mamparas y luego de esto marcamos los agujeros para poder hacer las perforaciones no



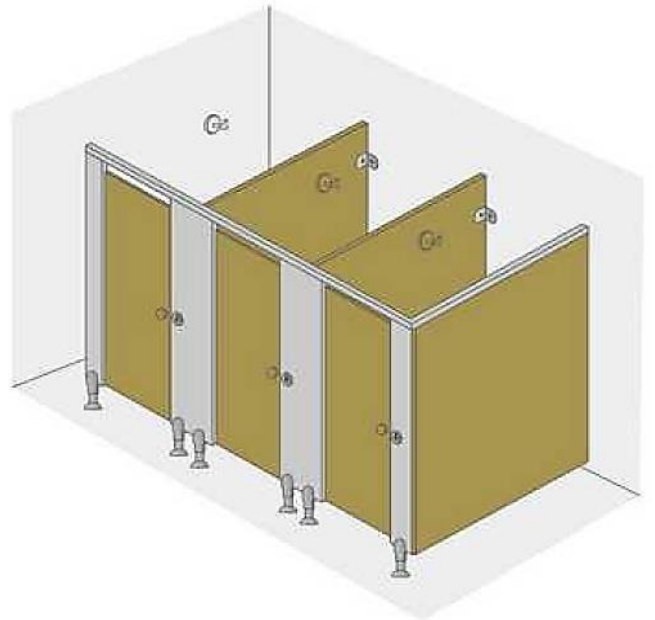
sin antes recordar que para este tipo de instalaciones se debe de usar las brocas para mármol para no dañar los pisos o azulejos luego de que perforamos procedemos a instalar los anclajes de las mamparas para que posteriormente pongamos las mamparas.



Paso 3:

Para este paso debemos ya tener instalado todos los laterales con lo siguiente que vamos a proceder es a instalar los frentes con el mismo procedimiento de las mamparas luego de haber realizado lo anteriormente mencionado procedemos a realizar las marcas para que

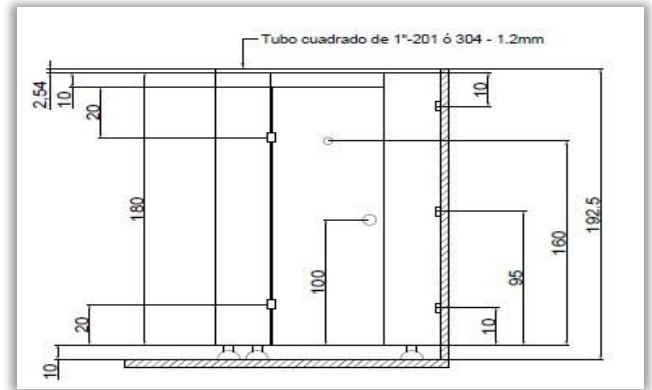
se puedan instalar las bisagras de las puertas y así mismo ya puesta la bisagra del lado correspondiente, luego de esto procedemos a realizar la marca para poder instalar la chapa o pasador de la puerta cuando realicemos este procedimiento debemos hacerlo con sumo cuidado de no equivocarnos para que nos quede alineado, para finalizar procedemos a instalar el colgador que va en la puerta del baño





Paso 4:

luego de estos procedemos a instalar las divisiones las cuales traen sus propias chapetas de anclaje, pero solo de 1 solo lado esto es para que quede la chapeta en el frente y en la parte trasera utilizemos los angulares de mingitorios ya instalados ambos puntos de anclaje el pulidor procede a aplicar silicón en las partes ya indicadas y luego se empacan par que no les quede polvo y se puedan rayar.




Durante el proceso de instalación de mamparas, es importante asegurar que los laterales, puertas y frentes se mantengan en su lugar mientras se realizan los ajustes y fijaciones necesarias. Para ello, se recomienda utilizar soportes temporales que permitan estabilidad sin dañar los materiales. Existen diferentes métodos y herramientas que pueden utilizarse:

- Soportes Temporales de Madera o Burritos Pequeños: Se pueden emplear pequeños pedazos de madera o burritos ajustables que sostienen los laterales y frentes en su posición mientras se realizan los agujeros para los anclajes. Estos

elementos proporcionan un soporte momentáneo sin dañar las superficies.

- Cajas de Herramientas o Equipos de Soporte: En algunos casos, las cajas de herramientas o dispositivos de soporte de obra pueden utilizarse para estabilizar las piezas en su lugar mientras se ajustan los tornillos y se alinean correctamente las estructuras.

Es importante verificar que estos soportes sean adecuados y estables para evitar cualquier desplazamiento que pueda afectar la instalación final de las mamparas.

 Los tornillos de cabeza de botón rosca ordinaria que se utilizan en la instalación de mamparas de acero inoxidable suelen cortarse a diferentes medidas, según las necesidades específicas de la instalación. Las medidas más comunes incluyen:

- Tornillos de 3/4 pulgadas: Se utilizan generalmente para fijaciones de puertas y bisagras, donde se requiere una mayor firmeza.
- Tornillos de 1/2 pulgada: Empleados para fijar piezas más pequeñas, como chapetas y accesorios decorativos.

- Tornillos de 1/4 pulgadas: Utilizados en instalaciones donde los elementos a fijar son más delgados o en situaciones que requieren menos profundidad de anclaje.

Es fundamental asegurarse de utilizar la medida adecuada de tornillo según el tipo de pieza a instalar, garantizando así una sujeción firme y duradera.